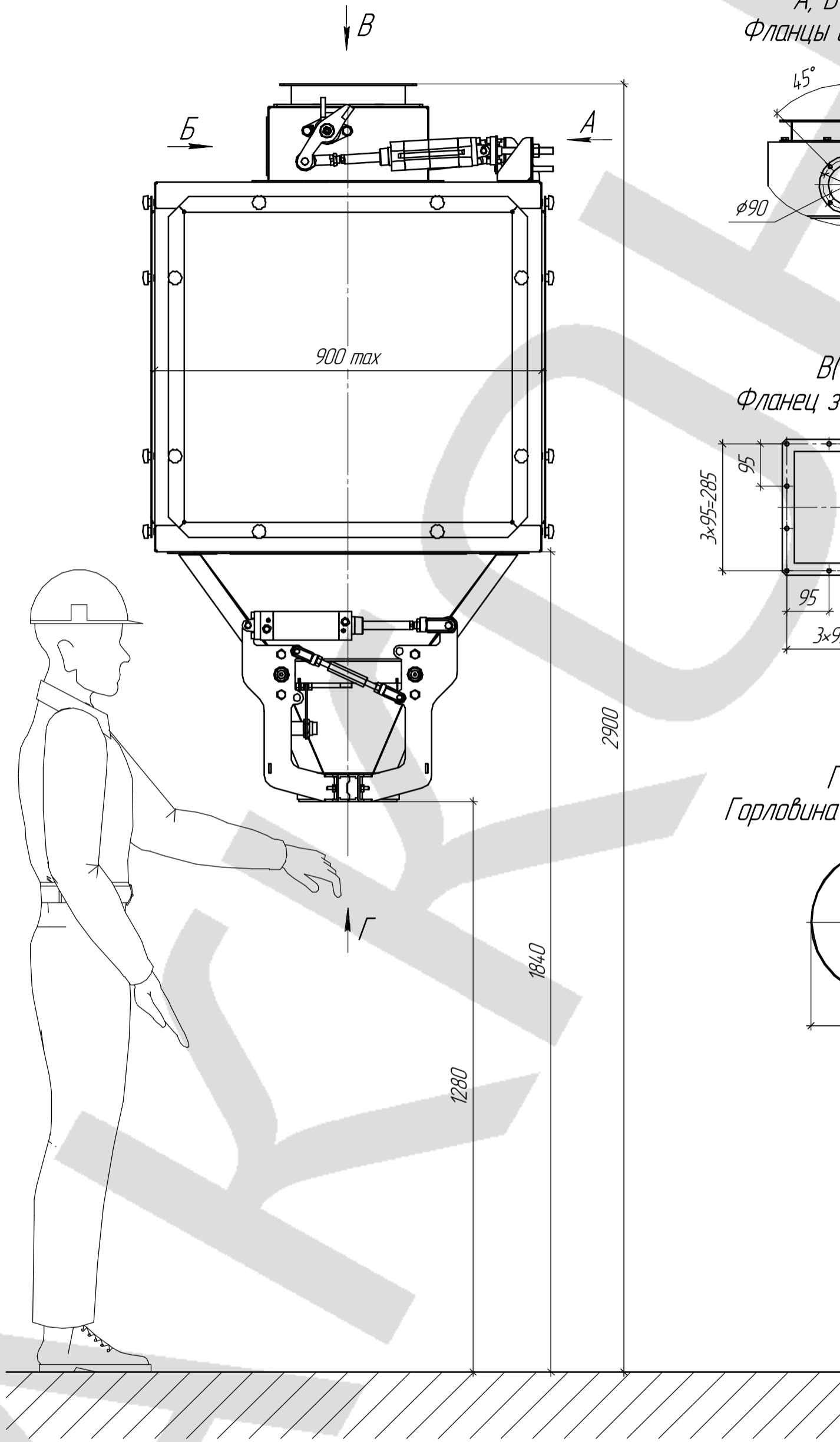
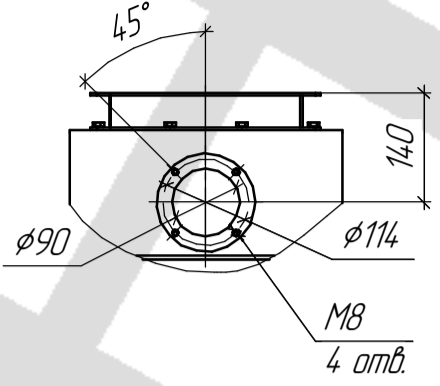


Справ. №	Перв. примен.
----------	---------------

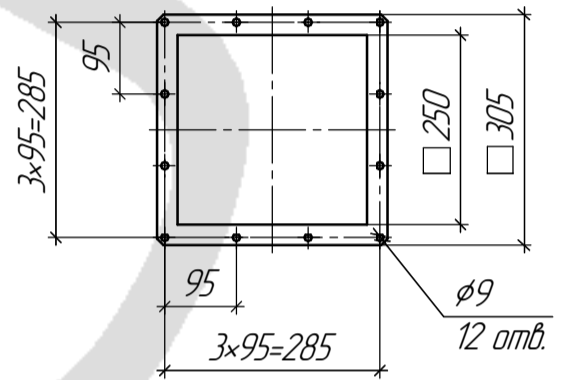
Изм. № подл.	Подп. и дата
Изм. № дробл.	Подп. и дата
Взам. инв. №	



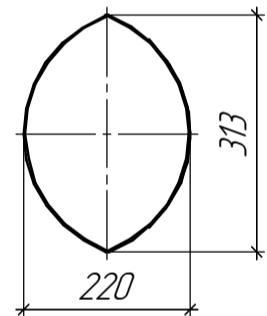
А, Б (1:10)
Фланцы аспирации



В (1:10)
Фланец загрузочный



Г (1:10)
Горловина мешкозажима



Изм.	Лист	№ докум.	Подп.	Дата
Разраб.	Гайдай			
Проб.	Белозеров			
Т.контр.				
И.контр.	Тредунских			
Утв.	Белозеров			

ДМ50.01.000 ГЧ

Аппарат фасовочный
ДМ-50
Габаритный чертёж

Лит.	Масса	Масштаб
	290	1:10
Лист	Листов	1

ООО "АККОН"
г. Барнаул